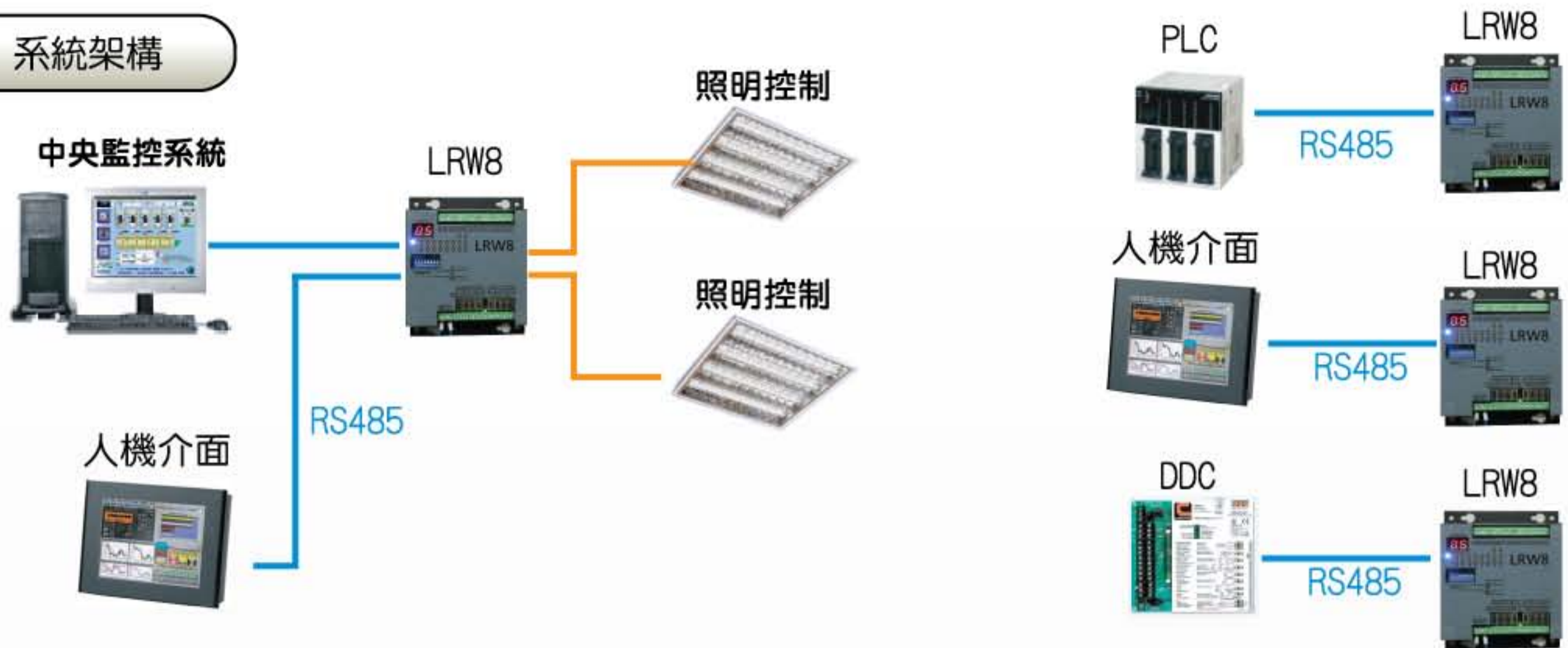


LRW8 雙RS485遠端監控模組

系統架構



產品特色

- 1、ID站號可指撥開關直接定義，免電腦
- 2、內建6組光藕合隔離數位DI點
- 3、內建8組DO點 5A/250VAC Realy 乾接點輸出點
- 4、雙組獨立RS485通訊埠
- 5、當通訊故障時，可用手動開關控制DO
- 6、離數位DI點內建Com點，方便接線
- 7、快速設定ID站號(1~63)，通訊參數
- 8、支援鮑率：19200/9600 N81
- 9、LED站號顯示，免重送電立即改變站號/Buad Rate
- 10、DI/DO 狀態LED燈號顯示
- 11、RS-485埠具有極納二極體保護
- 12、通訊RX TX LED燈號顯示
- 13、開放式標準 RS-485 MODBUS RTU 協定

暫存器位置

DI暫存器 FUN:02	
DI0	1x0001
DI1	1x0002
DI2	1x0003
DI3	1x0004
DI4	1x0005
DI5	1x0006

DO暫存器 FUN:01/05/15	
Do0	0x0001
Do1	0x0002
Do2	0x0003
Do3	0x0004
Do4	0x0005
Do5	0x0006
Do6	0x0007
Do7	0x0008

產品規格

- 1、電源：24VDC
- 2、電源消耗：24VDC，100 mA(Max)
- 3、Relay On Time：3ms / Off Time：5ms
- 4、內建6組光藕合隔離數位DI點
- 5、內建8組 5A/250VAC 繼電器Realy 1a輸出點
- 6、LED站號顯示ID站號(1~63)
- 7、開放式標準 RS-485 埠 x2組，具有極納二極體保護
- 8、輸出手動關閉(5A) x8組
- 9、LED指示燈：電源x1，I/O x14(DI/O不同色)，通訊x2
- 10、SG系統接地 x1組
- 11、指撥開關：8DIP x1組
- 12、尺寸：118x98x20mm(長x寬x高)

應用地點

- 1、BA大樓中央監控
- 2、污水、中水、清水盤監控
- 3、燈光監控
- 4、電力監控系統
- 5、空調監控系統
- 7、PLC擴充模組
- 8、DDC擴充模組

ISOM

艾陞科技有限公司

TEL : (04) 2299-0830

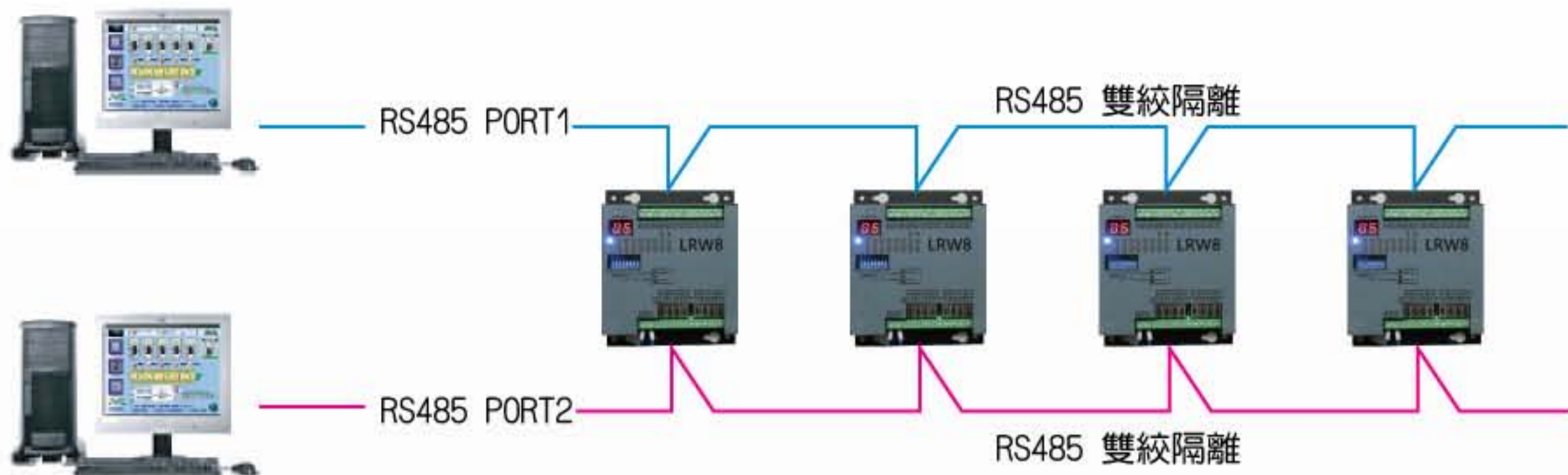
FAX : (04) 2299-0840

統編：2435-1650

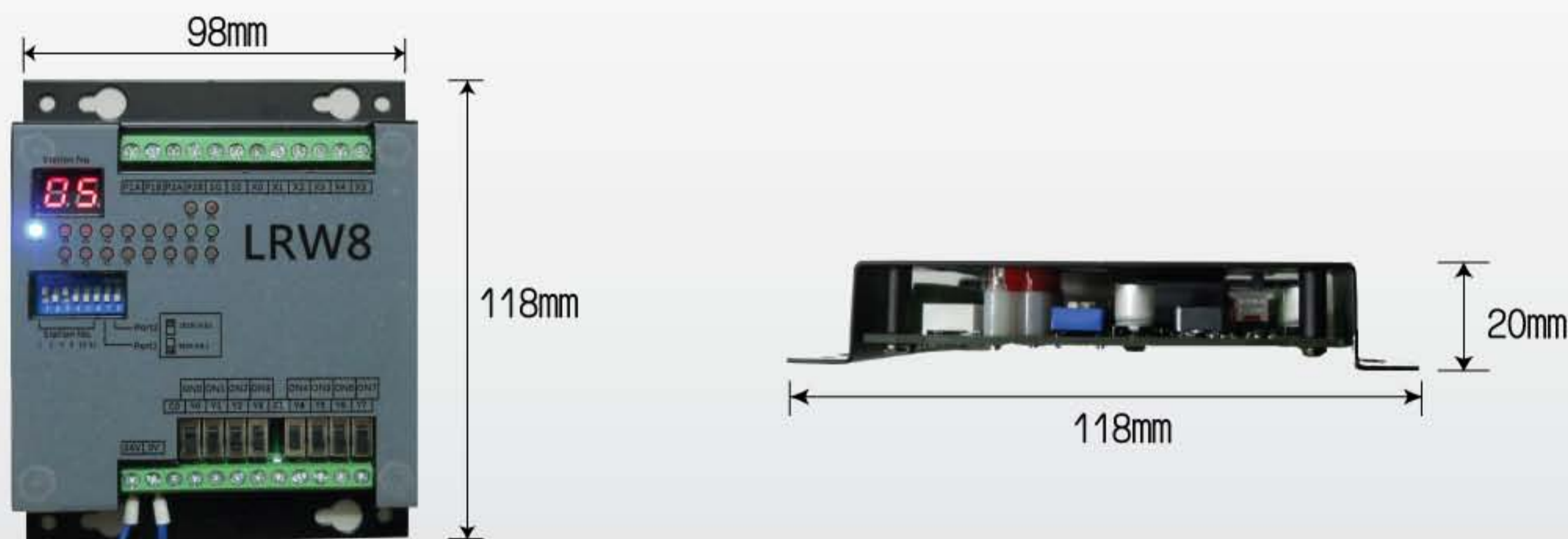
網站：www.isom.com.tw

LRW8 雙RS485遠端監控模組

雙485接線圖



尺寸圖

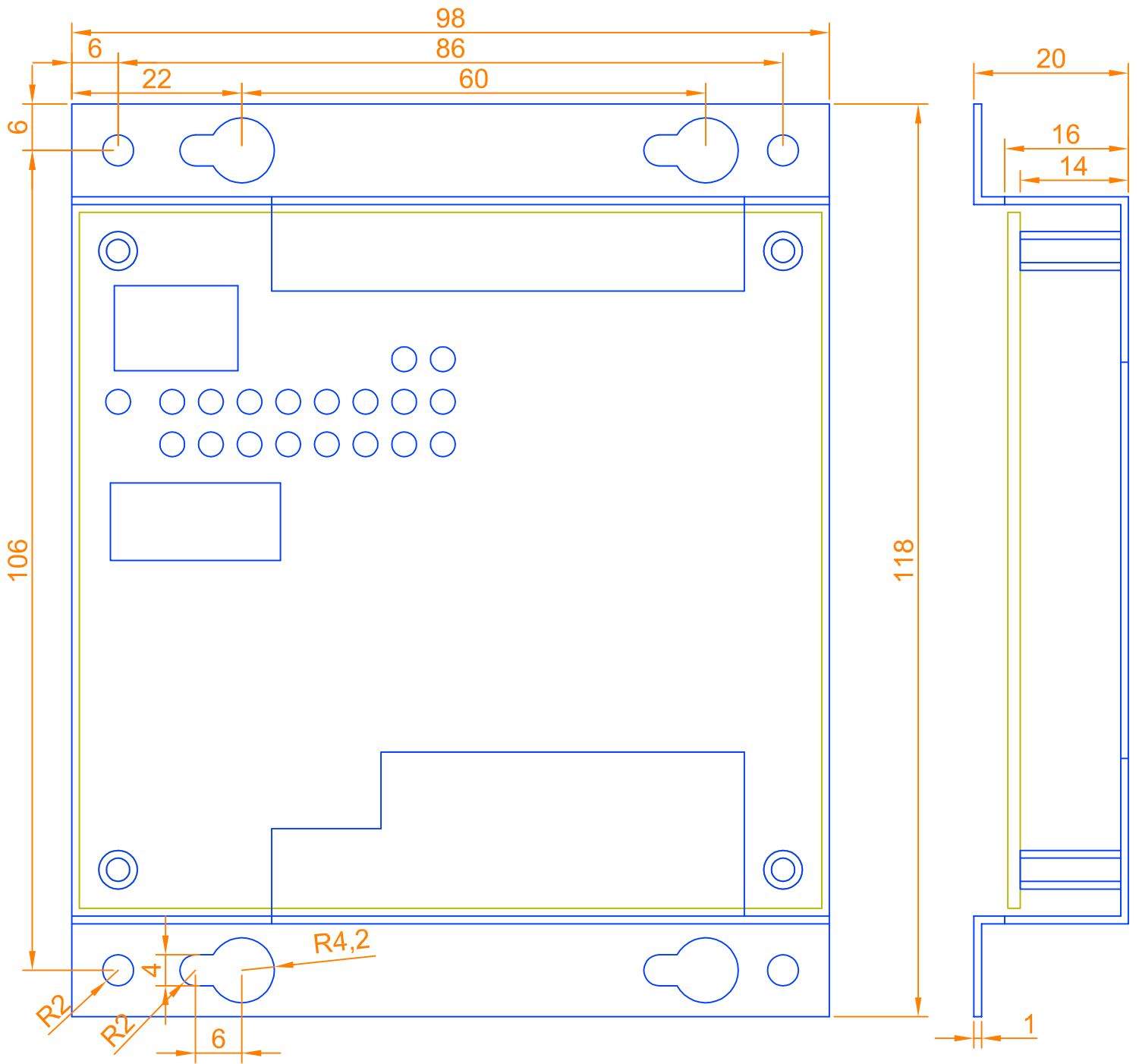


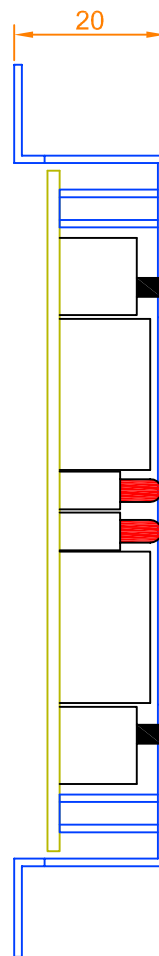
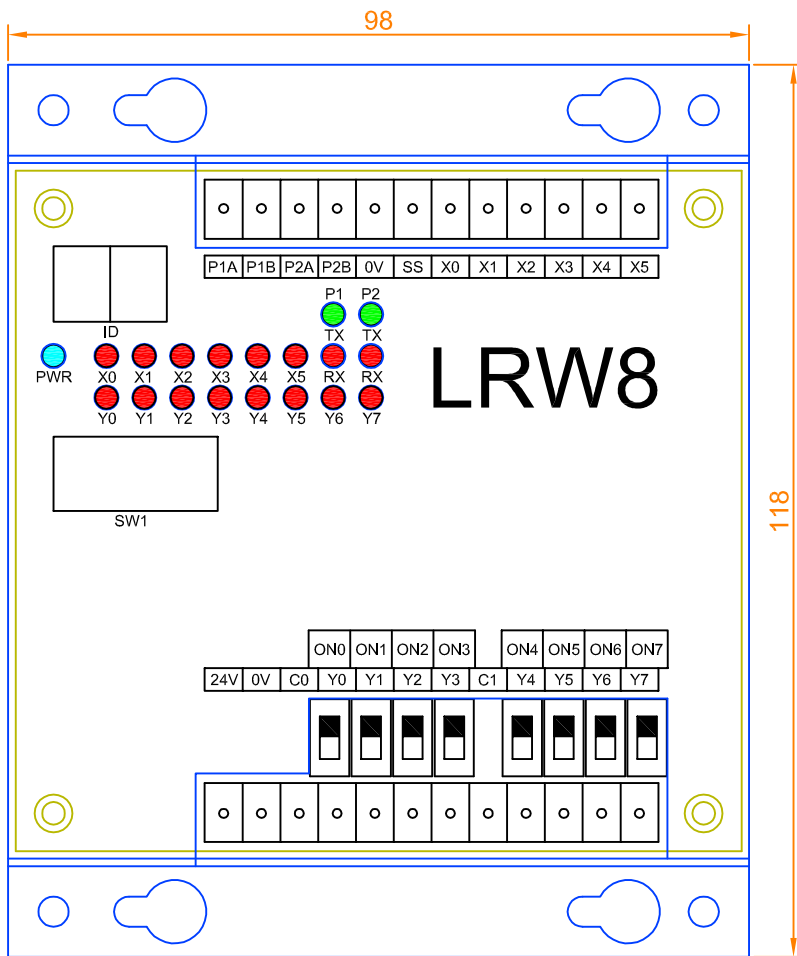
接腳功能

上排端子台	
P1A	Port1 RS485+
P1B	Port1 RS485-
P2A	Port2 RS485+
P2B	Port2 RS485-
SG	設備接地
SS	DI共點
X0-X5	數位輸入點

下排端子台	
24v	工作電源24(+)
0v	工作電源0(-)
C0	Y0-Y4共點
Y0-Y3	數位輸出點Y0-Y3
C1	Y4-Y7共點
Y4-Y7	數位輸出點Y4-Y7

ISOM
 艾陞科技有限公司
 TEL : (04) 2299-0830
 FAX : (04) 2299-0840
 統編 : 2435-1650
 網站 : www.isom.com.tw





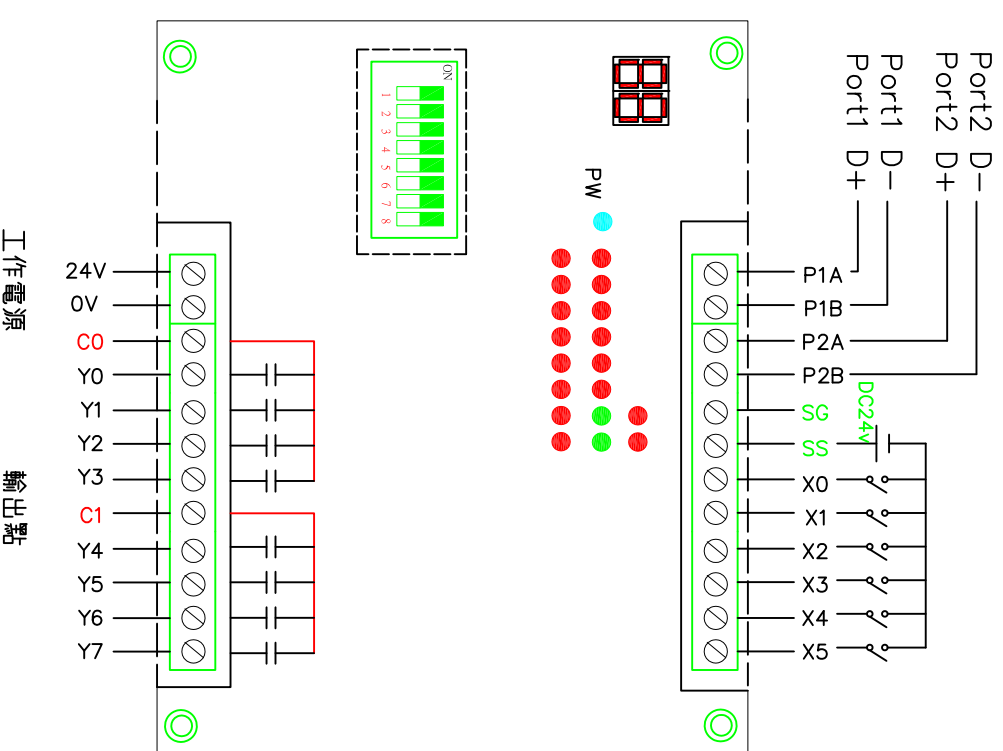
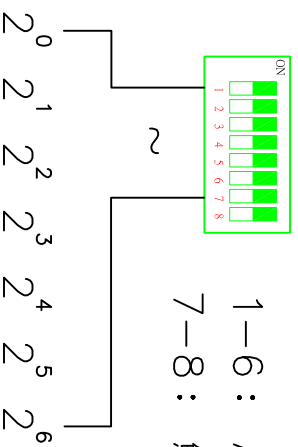
R10系列—LRW8

二段式開關

SW 強制輸出(向上)

SW 一般模式(向下)

1-6 : Add設定
 7-8 : 速率設定(ON:19200,OFF:9600) N81



工作電源

輸出點