

三相智能電錶



PM-3133/-MTCP/-CPS

特色

- 有效值 RMS 功率測量
- 3P4W、3P3W、1P3W 及 1P2W 能源消耗分析
- 使用不同比率的 CT，電流量測最大可達 400 A
- 電壓量測最大可達 500 V
- 開口式 CT 易於安裝
- W 測量精度優於 0.5% (PF=1)
- RS-485、Ethernet (PoE) 或 CANopen 通訊界面
- Modbus RTU、Modbus TCP 或 CANopen 通訊協議
- 2 Power Relay 輸出 (Form A)
- 具有總諧波失真 (THD) 量測功能



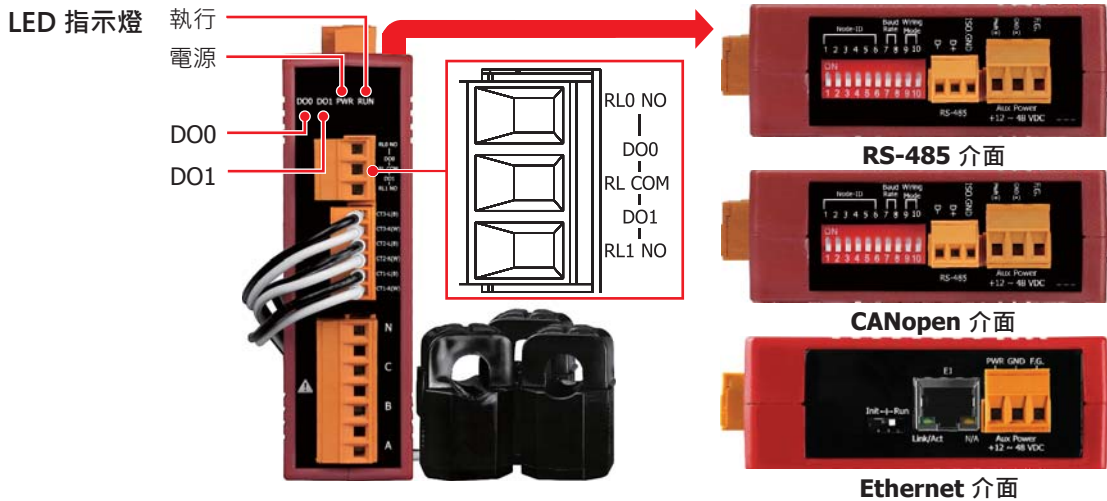
簡介

泓格科技 (ICP DAS) 為您提供最強大且具成本效益之智能電錶 PM-3133 系列，讓您可取得即時的三相電力系統量測資訊。因其具備高精度 ($<0.5\%$ · PF=1) 之特性，PM-3133 系列可以適用於低電壓的一次側以及中 / 高電壓的二次側，使用戶能夠獲得可靠和準確的能源消耗數據，並進行即時的設備監控與操作。除了精巧的尺寸和高性價比之外，也提供開口式 CT 的量測方式 (支持不同的類型，輸入電流最大可達 400 A)。輸入電壓範圍 10 ~ 500 VAC，可相容於各國電壓規範。支援 2 路繼電器輸出，它可以與警報器或燈控整合，於電力量測資訊出現異常狀況時發出警報訊息。同時可支援 Modbus RTU、Modbus TCP 協議或是 CANopen 協議，方便進行電力監控系統整合。

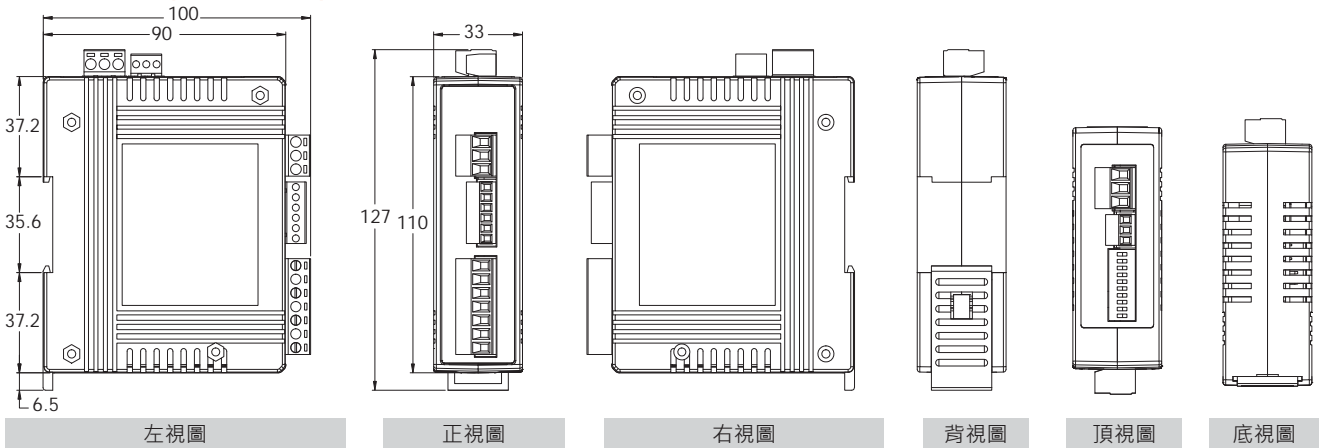
規格

型號		PM-3133	PM-3133-MTCP	PM-3133-CPS
電功率測量				
配線方式		3P4W-3CT, 3P3W-2CT, 3P3W-3CT, 1P2W-1CT, 1P3W-2CT		
輸入電壓		10 ~ 500 V		
輸入電流		CTØ10 mm (60 A); CTØ16 mm (100 A); CTØ24 mm (200 A); CTØ36 mm (300 A); CTØ36 mm (400 A)		
輸入頻率		50/60 Hz		
W 測量精度		優於 0.5% (PF=1)		
電力參數測量		有效值 RMS 電壓 (Vrms), 有效值 RMS 電流 (Irms), 有功功率 (kW), 有功電能 (kWh), 視在功率 (kVA), 視在電能 (kVAh), 無功功率 (kVAR), 無功電能 (kVARh), 功率因數 (PF), 頻率 (Frequency)		
資料更新率		1 秒		
通訊				
RS-485	協議	Modbus RTU	-	-
	鮑率	9600,19200 (出廠預設), 38400, 115200; 可調 DIP Switch 選擇	-	-
	數據格式	N,8,1	-	-
	隔離	3000 VDC	-	-
Ethernet (PoE)	協議	-	Modbus TCP	-
	協議	-	-	CANopen
CANopen	鮑率	-	-	125 k (出廠預設), 250 k, 500 k, 1 M; 可調 DIP Switch 選擇
	隔離	-	-	3000 VDC
	協議	-	-	-
警報輸出				
Power Relay		Form A (Normal Open) x 2; Relay Contact Voltage 範圍 : 5 A @ 250 VAC (47 ~ 63Hz), 5 A @ 30 VDC		
供電電源				
電源輸入		+12 ~ 48 VDC	+12 ~ 48 VDC or PoE	+12 ~ 48 VDC
功率消耗		2 W		
環境溫度				
工作溫度		-20 ~ +70°C		
儲存溫度		-25 ~ +80°C		
周圍環境相對溼度		10% ~ 90% RH, 無凝露		

■ 硬體介面圖



■ 模組尺寸 (單位: mm)



■ 選型指南

PM-3133 - [X][X][X]P - [X][X][X]

CT 尺寸 (量測範圍)
 100: CTΦ10 mm, 60 A Max.
 160: CTΦ16 mm, 100 A Max.
 240: CTΦ24 mm, 200 A Max.
 360P: CTΦ36 mm, 300 A Max.
 400P: CTΦ36 mm, 400 A Max.

Current Transformers (二次電壓 333mV)

通訊
 □: RS-485
 CPS: CANopen
 MTCP: Modbus TCP

■ 訂購資訊

RS-485 介面	
PM-3133P	Modbus RTU · 三相智能電錶 (可直接自二次側 333mV CT 輸入)
PM-3133-100	Modbus RTU · 三相智能電錶 (60 A)
PM-3133-160	Modbus RTU · 三相智能電錶 (100 A)
PM-3133-240	Modbus RTU · 三相智能電錶 (200 A)
PM-3133-360P	Modbus RTU · 三相智能電錶 (300 A)
PM-3133-400P	Modbus RTU · 三相智能電錶 (400 A)

Ethernet 介面	
PM-3133-100-MTCP	Modbus TCP · 三相智能電錶 (60 A)
PM-3133-160-MTCP	Modbus TCP · 三相智能電錶 (100 A)
PM-3133-240-MTCP	Modbus TCP · 三相智能電錶 (200 A)
PM-3133-360P-MTCP	Modbus TCP · 三相智能電錶 (300 A)
PM-3133-400P-MTCP	Modbus TCP · 三相智能電錶 (400 A)

CANopen 介面	
PM-3133-100-CPS	CANopen · 三相智能電錶 (60 A)
PM-3133-160-CPS	CANopen · 三相智能電錶 (100 A)
PM-3133-240-CPS	CANopen · 三相智能電錶 (200 A)
PM-3133-360P-CPS	CANopen · 三相智能電錶 (300 A)
PM-3133-400P-CPS	CANopen · 三相智能電錶 (400 A)