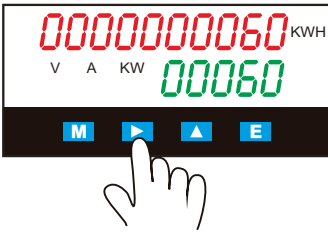
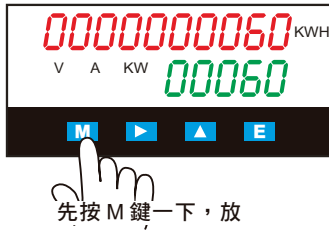


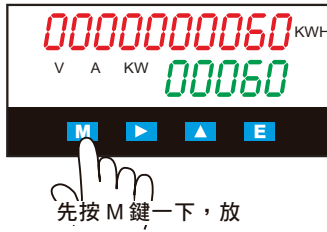
## 面版按鍵說明



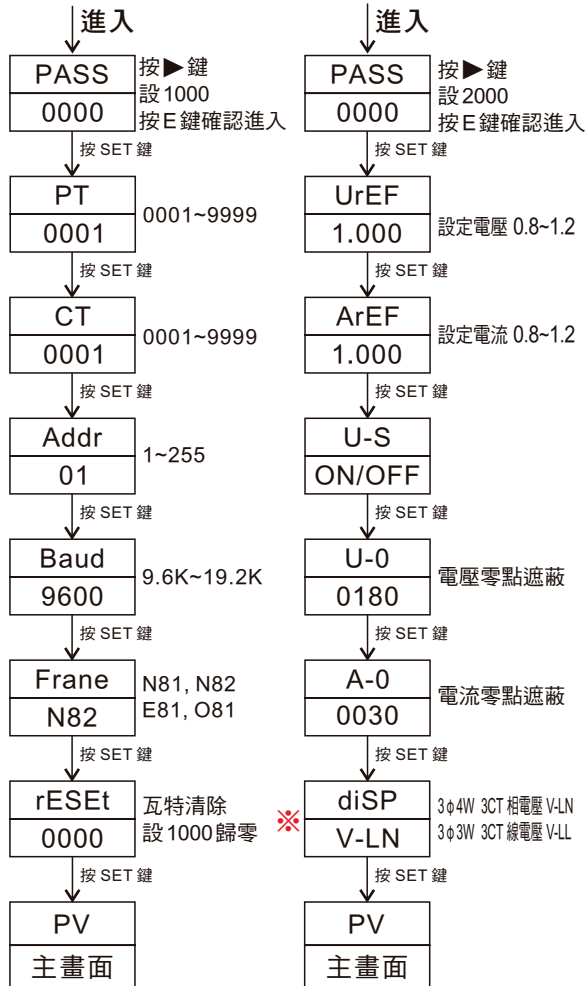
## 各階層參數說明



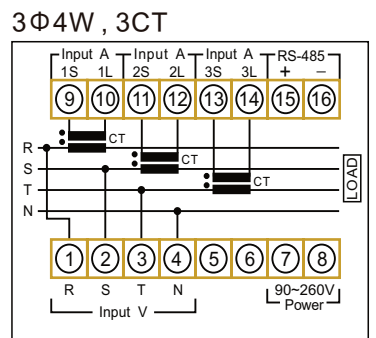
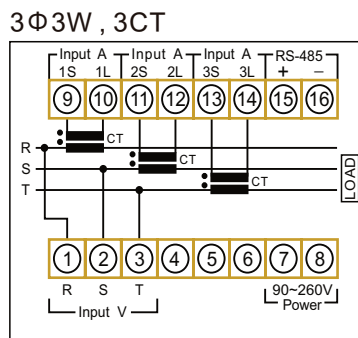
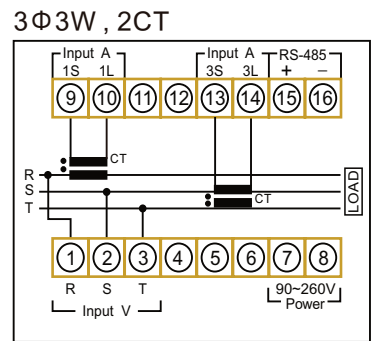
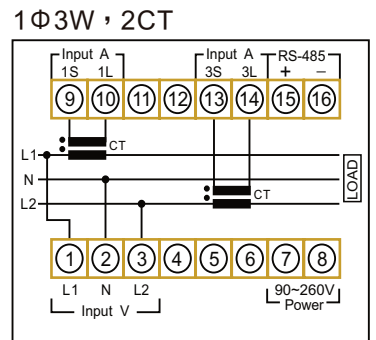
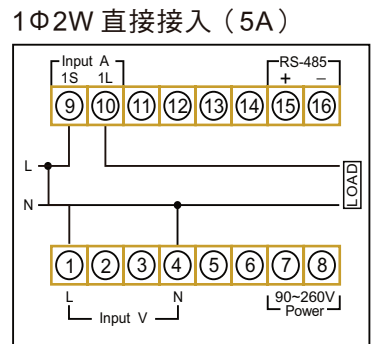
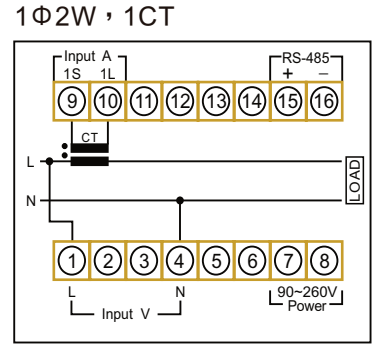
## 各階層參數說明



- ※連續按 ► 位移鍵  
單位電力 V, A, KW 循環切換
- ※按 ▲ 選擇各相電壓、電流及平均值  
A : ( R 相 ) 值  
B : ( S 相 ) 值  
C : ( T 相 ) 值  
E : ( 平均 ) 值
- SET : 參數切換  
► : 位移鍵(單位視窗切換)  
▲ : 數值增加鍵 0~9 循環  
Enter : 確認鍵



## 接線圖



## 參數設定說明

代號	說明	出廠值
1	PASS : 密碼 1000	1000
2	PT : 比壓器倍數設定	0001
3	CT : 比流器倍數設定	0001
4	Addr : 位址	01
5	Baud : 鮑率	9600
6	Frame : 格式	N82
7	rESEt : 瓦時清除設 1000 歸零	0000
①	PASS : 密碼 2000	2000
②	UrEF : 設定電壓補償	1.000
③	ArEF : 設定電流補償	1.000
④	U-S : ON/OFF	ON
⑤	U-0 : 電壓零點遮蔽	0180
⑥	A-0 : 電流零點遮蔽	0030
⑦	diSP(3Φ4W) : 線電壓(V-LL)或相電壓(V-LN)	V-LN