

INTEGRATION OF POWER SYSTEM

重電事業群

電力變壓器、模鑄式變壓器、油浸式變壓器、配電盤、分段開關/避雷器、高低壓進相電容器、智慧型低壓電容器盤、
比流器/比壓器、智能型數位集合式電表、智能型三相多功能電子式電度表、智能型預付費單相電子式電度表

www.seec.com.tw

總公司 Head Office	111 台北市中山北路六段88號16樓 16F, No.88, Sec. 6, Chung-Shan N.Rd., Taipei City 111, Taiwan	TEL. +886-2-2834-2662 FAX. +886-2-2836-6187
重電廠 Heavy Electric System	303 新竹縣新竹工業區中華路23號 No.23, Chung-Hwa Rd., Huko Hsiang, Hsinchu County 303, Taiwan	TEL. +886-3-598-1921 FAX. +886-3-598-1480
機電外銷部 Heavy Electric Export Sales Dept.	111 台北市中山北路六段88號13樓 13F, No.88, Sec. 6, Chung-Shan N.Rd., Taipei City 111, Taiwan	TEL. +886-2-2832-1556 FAX. +886-2-2832-1003
配電盤事業 Panelboard System Div.	303 新竹縣新竹工業區中華路23號 No.23, Chung-Hwa Rd., Huko Hsiang, Hsinchu County 303, Taiwan	TEL. +886-3-598-1921 ext.236 FAX. +886-3-597-3774

台北分公司 Taipei Branch	104 台北市長安東路一段9號3樓 3F, No.9, Sec. 1, Chang-An E.Rd., Taipei City 104, Taiwan	TEL. +886-2-2541-9822 FAX. +886-2-2581-2665
新竹分公司 Hsinchu Branch	303 新竹縣湖口鄉鳳凰村中華路23號 No.23, Chung-Hwa Rd., Huko Hsiang, Hsinchu County 303, Taiwan	TEL. +886-3-598-1210 FAX. +886-3-598-5200
台中分公司 Taichung Branch	407 台中市台中港路三段134之3號 No.134-3, Sec. 3, Chung-Kang Rd., Taichung City 407, Taiwan	TEL. +886-4-2461-0466 FAX. +886-4-2461-0468
台南分公司 Tainan Branch	701 台南市中華東路一段198號 No.198, Sec. 1, Chung-Hwa E.Rd., Tainan City 701, Taiwan	TEL. +886-6-237-1246 FAX. +886-6-237-1279
高雄分公司 Kaoshung Branch	807 高雄市三民區中華二路250號 No.250, Chung-Hwa 2nd Rd., Sunming District, Kaoshung City 807, Taiwan	TEL. +886-7-316-0228 FAX. +886-7-316-0226

經銷商

2012.01

本公司保留變更機種、規格之權利



2012.01 版

Clip-on CT Smart Meter

外接比流器智能型電表



SPM-210
SPM-220



外接式CT



SPM-230



INTEGRATION
OF POWER SYSTEM

SPM-230智能型負載記錄電表 (外接開口式比流器)

SPM-230設計應用於一般單、三相系統之電力監控與負載調查，其寬廣的量測範圍(達200A)，可適用於一般低壓單、三相系統。而其在低電流(5A)以下仍具有優於0.5%的精度表現，使其亦可應用於中、高壓系統之二次側量測。SPM-230具有：外接開口式CT、雙向計量、長時間負載記錄、標準通訊界面等特點，體積小、安裝簡易、成本低、使用彈性大，十分利於現代電力監控與負載調查的需要。

產品特色

- 採用外接開口式比流器(CT)，裝置方便，利於不停電作業
- 量測範圍廣10(60)A，配置不同的比流器可彈性擴大量測範圍
- 精度良好，Wh精度優於0.5%(pf=1)
- 可擴充達10,000筆之負載用電記錄，記錄時間週期可彈性設定
- 具備RS485通訊界面，支援Modbus標準通訊協定，應用彈性大

產品規格

輸入電壓	相對相電壓96-418V 10A(60A)
輸入電流	CT Φ10 (60A)，可選配CT Φ16 (100A)，CTΦ24 (200A)，最大可達400A及1000A
輔助電源	AC~ 110V/220V
額定	<0.001Ib
頻率	50/60Hz
接線方式	自動判斷，可接1P2W、1P3W、3P3W-2CT、3P3W-3CT、3P4W
量測值	VA-N, VB-N, VC-N, VL-Nave VA-B, VB-C, VC-A, VL-Lave I A, I B, I C, I ave PFA, PFB, PFC kWA, kWb, kWc, kWtot kvarA, kvarB, kvarC, kvartot kVAA, kVAB, kVAC, kVAtot Wh+, Wh-, VArh+, VArh-, Vah
通訊	RS485 Baud Rate : 9600, 19200 通訊協定 : Modbus
雙向計量	kW, kWh, kVAR, kVARh
負載記錄	2組，第一組最多可存12種資料，第二組最多可存8種資料 每一種資料儲存時數最多達104天(以每15分鐘一筆的狀態下)
顯示	LCD(電子轉盤)
真時時鐘	配置950mAh鋰電池
kWh 精度	PF=1，<0.5%；PF=0.5，<1%
突波保護	符合EN61000-4-5
LVD測試	符合EN61010-1
尺寸	長×寬×高：110(W)×75(H)×120(L) mm
操作溫度	0°C~50 °C
安裝方式	軌道式
接線端子	2×10，符合IP20

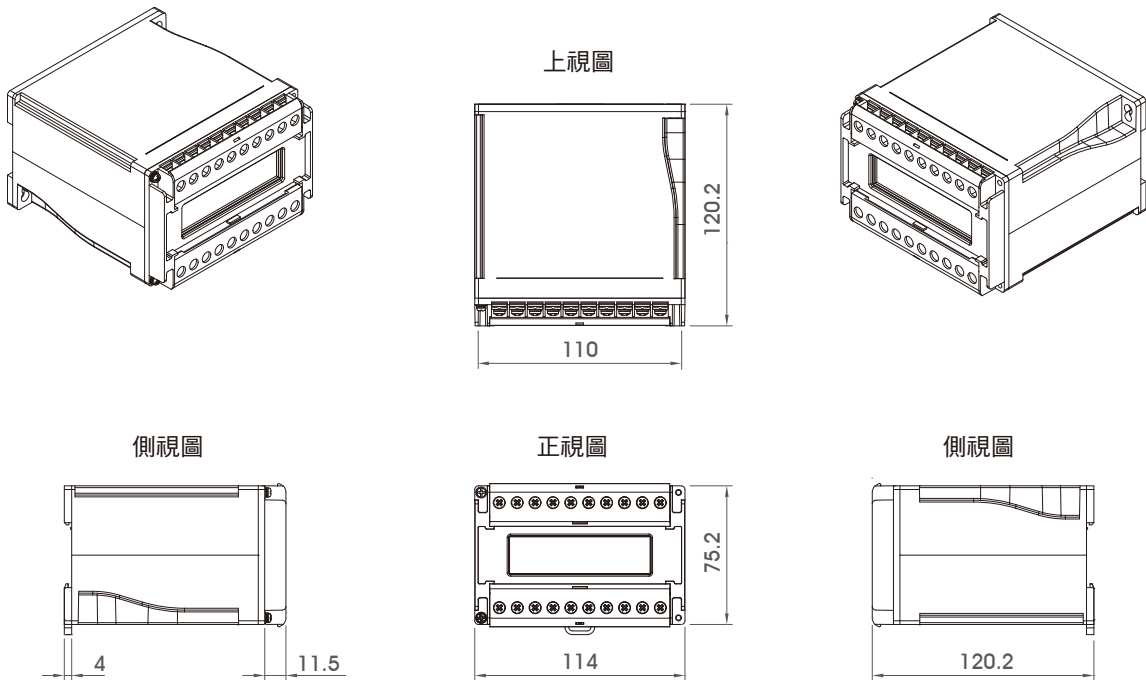
適用規範

1. LVD 測試認證：EN61010-1
2. CE 測試認證：

EN61326 Conducted Emission	EN61326 Radiated Emission
EN61000-3-2 Harmonic Current Emission	EN61000-3-3 Voltage Fluctuation and Flicker
EN61000-4-2 Electrostatic Discharge	EN61000-4-3 Radiated Susceptibility
EN61000-4-4 Electrical Fast Transient/Burst	EN61000-4-5 Surge
EN61000-4-6 Conducted Susceptibility	EN61000-4-8 Power Frequency magnetic Field
EN61000-4-11 Voltage Dips and Interruption	
3. FCC 測試認證：Class A and CISPR 22

產品尺寸

(單位：mm)



訂購資訊

SPM-230-□

CT口徑

- 10 : Φ10mm (標準配備)
- 16 : Φ16mm (選配)
- 24 : Φ24mm (選配)

SPM-210/ SPM-220智能精巧型電表(外接開口式比流器)

SPM-210/ SPM-220系列產品設計應用於一般單、三相系統之電力量測，具備寬闊的量測範圍，可適用於一般低壓單、三相系統。而其在低電流(5A)以下仍具有優於1%(IEC62053-21)的精度表現，使其亦可應用於中、高壓系統之二次側量測。SPM-210/SPM-220具有：外接開口式CT、可長時間量測監控、標準通訊界面等特點，體積小、安裝簡易、成本低、使用彈性大，十分利於現代電力量測與監控的需要。

產品特色

- 為一輕薄短小之三相(單相)功能性電表，具備基本電力參數量測、監測記錄及通訊功能。
- 採用外接開口式比流器(CT)，裝置方便，利於不停電作業。
- 可供中小型賣場、建築之各樓層與工廠中附載機具等之電力量測使用。
- 具備RS485通訊界面，支援Modbus標準通訊協定，應用彈性大。
- 可選配FTT10 LonTalk通訊介面。
- 精度良好，Wh精度可達0.5%(pf=1)
- 量測範圍廣CT Φ 10(60)A，配置不同的比流器可彈性擴大量測範圍至CT Φ 16mm(100A)及CT24 Φ mm(200A)。

產品規格

輸入電壓	SPM-210：10-300V SPM-220：10-500V	
輸入電流	CT Φ 10 (60A)，最大可至CT Φ 16 (100A) 或CT Φ 24 (200A)	
輔助電源	DC 10-30V	
頻率	50/60Hz	
啟動電流	<0.001Ib	
接線方式	SPM-210：單相四迴路 SPM-220：可自動判斷或手動設定1P2W-1CT、1P3W-2CT、3P3W-2CT、3P3W-3CT、3P4W	
量測值	SPM-210： V1, V1, V2, V2 I 1, I 2, I 3, I 4 kW1, kW2, kW3, kW4 kVA1, kVA2, kVA3, kVA4 kvar1, kvar2, kvar3, kvar4 PF1, PF2, PF3, PF4 kWh1, kWh2, kWh3, kWh4 kVAh1, kVAh2, kVAh3, kVAh4 kvarh1, kvarh2, kvarh3, kvarh4	SPM-220： VA, VB, VC, Vave I A, I B, I C, I ave kWA, kWb, kWc, kWtot kVAA, kVAB, kVAC, kVAtot kvarA, kvarB, kvarC, kvartot PFA, PFB, PFC, PFtot kWhA, kWhB, kWhC, kWhTot kVAhA, kVAhB, kVAhC, kVAhtot kvarhA, kvarhB, kvarhC, kvarhtot
通訊	RS485 Baud Rate：9600, 19200, 38400 通訊協定：Modbus LonTalks：FTT10 (option)	
kWh 精度	0.5% (PF=1)，優於IEC62053-21	
尺寸	長×寬×高：78(L)×35(W)×99(H) mm	
操作溫度	-20°C~70 °C	
安裝方式	軌道式	
接線端子	符合IP25	

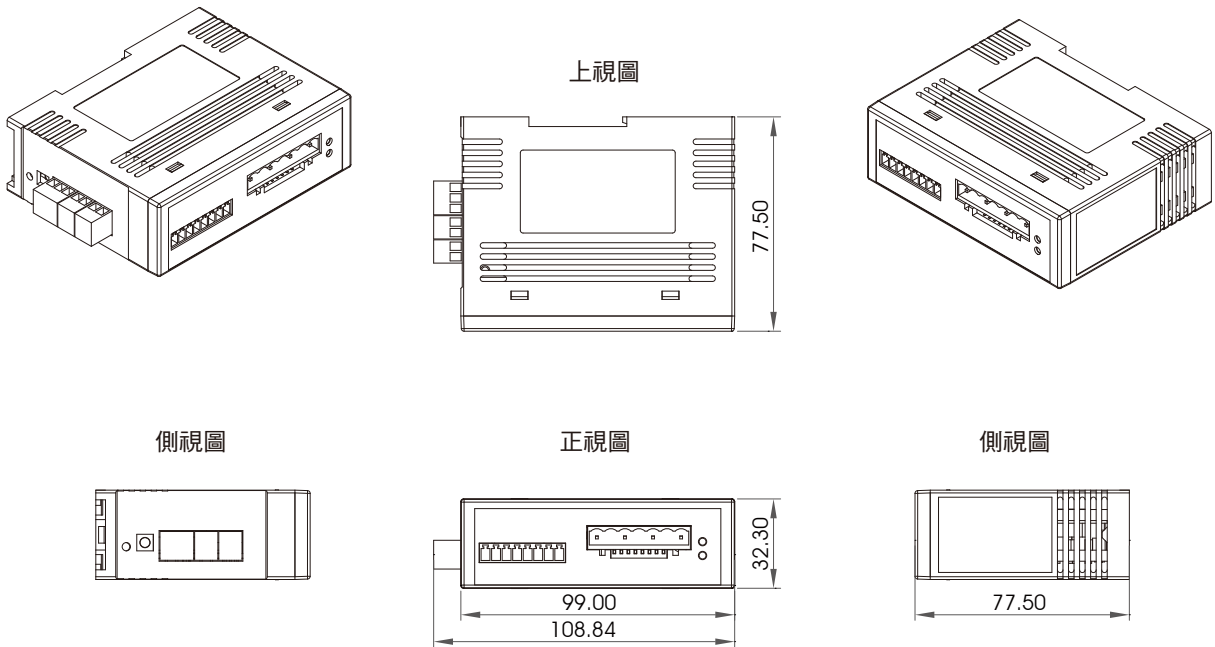
適用規範

1. LVD 測試認證：EN61010-1
2. CE 測試認證：

EN61326 Conducted Emission	EN61326 Radiated Emission
EN61000-3-2 Harmonic Current Emission	EN61000-3-3 Voltage Fluctuation and Flicker
EN61000-4-2 Electrostatic Discharge	EN61000-4-3 Radiated Susceptibility
EN61000-4-4 Electrical Fast Transient/Burst	EN61000-4-5 Surge
EN61000-4-6 Conducted Susceptibility	EN61000-4-8 Power Frequency magnetic Field
EN61000-4-11 Voltage Dips and Interruption	
3. FCC 測試認證：Class A and CISPR 22

產品尺寸

(單位：mm)



訂購資訊

SPM-2 □ 0-□

①

②

① MODEL

- 1：單相四迴路
- 2：三相三(四)線

② CT口徑

- 10：Φ10mm (標準配備)
- 16：Φ16mm (選配)
- 24：Φ24mm (選配)

智能型電表相關系列產品



SDM-9

- 內建OS、圖控、伺服器等軟體
- 同時管理16具電力表
- 具電力需量控制功能
- 具多時段的時間電價
- 提供與台電電力線同步功能

適用於新建大樓

盤面安裝
內部5A CT

↑ RS485



↑ RS485
Ethernet



適用於既有大樓系統延伸

開口式CT
易於安裝

↑ RS485



↑ RS485



SPM-3

- 體型輕巧價格低
- 多樣電力參數量測
- 需量量測
- 總諧波量測
- 2 DO

SPM-8

- 大型LCD中文顯示
- 多樣電力參數量測
- 需量量測
- 諧波/電壓驟升驟降量測
- 日/月報表
- 12 DI
- 4 AI
- 2 DO
- 4 AO

SPM-230

- LCD顯示
- 多樣電力參數量測
- 需量量測
- 具10000筆20種負載記錄功能
- 軌道式安裝

SPM-210/SPM-220

- 體型輕巧價格低
- 無顯示螢幕
- 多樣電力參數量測
- 單向電表可量測4迴路
- 軌道式安裝



士林電機認證的榮耀

通過TAF (全國認證基金會)
ISO 17025實驗室認證
成為全國各廠家中試驗項目
最完備之測試實驗室

原製造廠認證
全台第一家上市公司
通過能源局高壓用電設備
原製造廠家認證



電力變壓器
POWER TRANSFORMER

重電系列產品

Integration of Power System

電力**高**效能 · 用電更**節**能



模鑄式變壓器
CAST RESIN TRANSFORMER



氣體絕緣開關
SF6 GAS INSULATED SWITCHGEAR EQUIPMENT



油浸式配電變壓器
OIL IMMERSED TRANSFORMER



智能型電表
SMART METER



電容器
HIGH/LOW VOLTAGE POWER CAPACITORS



比壓器/比流器
VOLTAGE TRANSFORMER /
CURRENT TRANSFORMER



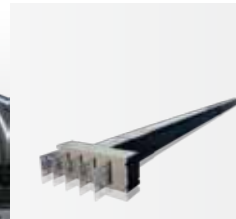
配電盤
SWITCHGEAR &
CONTROLGEAR



高壓變頻器
HV INVERTER (TMEIC)



隔相式匯流排(RITZ)
SOLID INSULATION SYSTEM
(RITZ)



高/低壓匯流排
HV/ LV BUSWAY



RITZ/MWB變比器
VOLTAGE TRANSFORMER /
CURRENT TRANSFORMER (RITZ)